

Descriptif du cahier des charges ElementFaçade 7

1. Système

Elementfaçade 7 est un système de mur-rideau à rupture thermique (élément) composé de cadres avec un vitrage collé structurellement. Les cadres sont fabriqués et vitrés en atelier, puis empilés les uns sur les autres sur le chantier. Les joints entre les éléments sont pourvus d'une triple barrière au moyen de joints d'étanchéité EPDM. Les joints soufflés extérieurs et visibles constituent une première barrière. Plus avant dans le système se trouve l'étanchéité proprement dite dont les joints verticaux et les joints horizontaux se chevauchent de manière à ce que l'eau qui s'infiltré soit toujours évacuée. À l'intérieur se trouve le troisième joint. Ce joint est purement esthétique. Les joints verticaux entre les éléments de mur-rideau font 11 mm. Pour absorber la flexion de la structure à laquelle les éléments du mur-rideau sont fixés, ce joint est de 19 mm à l'intérieur et de 27 mm à l'extérieur. Au niveau du garde-corps, le verre est collé à un profilé adaptateur. Le profilé adaptateur avec le verre collé est vissé à la structure de base de l'extérieur et peut également être remplacé de l'extérieur en cas de bris de vitre.

Les cadres peuvent être assemblés à onglet avec des coins ou droits à l'aide de vis. La profondeur des cadres est déterminée en fonction de la portée et des pressions exercées par le vent. Le collage du vitrage est conforme aux directives de l'ETAG 22/0580. Le système peut être équipé d'un double ou d'un triple vitrage. Le vitrage est soutenu en bas par 2 supports de verres en aluminium noir. Des profilés en PVC noir sont utilisés sur le pourtour du vitrage pour l'isolation thermique. En cas de bris de vitre, le vitrage sera remplacé sur le chantier conformément aux directives de l'ETAG 22/0580.

Le système de mur-rideau bénéficie des certificats de qualité suivants :

- un agrément technique permanent UBAtc avec certification sur le système d'assemblage par les barrettes de polyamide (**ATG H722**)
- un agrément sur le collage du verre (ETAG 22/0580)
- un agrément technique UBAtc permanent avec certification sur les barrettes d'isolation utilisées et les matériaux constitutifs (**ATG H672 ou ATG H730 ou ATG H719**)
- Rapports de test ITT conformes à la norme produit EN 14351-1 applicable dans le cadre du marquage CE obligatoire.
- un certificat ISO 9001 du fournisseur du système (qualité du développement à la livraison)
- une garantie système de 10 ans couverte par une assurance sur :
 - l'aluminium (alliage),
 - la peinture (l'adhésion, effritement, décoloration),
 - l'isolation,
 - la fonctionnalité des accessoires (5 ans sur les pièces d'usure).
- Une attestation Qualicoat et/ou Qualanod.
- Les profilés en aluminium sont extrudés à partir de l'alliage **EN-AW6060B** conformément à EN 573-3 avec des exigences supplémentaires pour améliorer la résistance à la corrosion : Zn ≤ 0,15 %, Cu ≤ 0,02 %, Pb ≤ 0,022 %, Si : 0,30 – 0,55 %, Fe : 0,10 – 0,30 %, Mg : 0,35 – 0,60 %, Mn ≤ 0,10 %, Cr ≤ 0,05 %, Ti ≤ 0,10 %, autres éléments individuels ≤ 0,05 %, ensemble ≤ 0,15 %. Les caractéristiques mécaniques répondent à la norme EN 755-2 avec traitement final T66 ou à la norme DIN 1748-1 avec F22. Les tolérances reposent sur la norme EN 12020-2 ou DIN 17615-3.

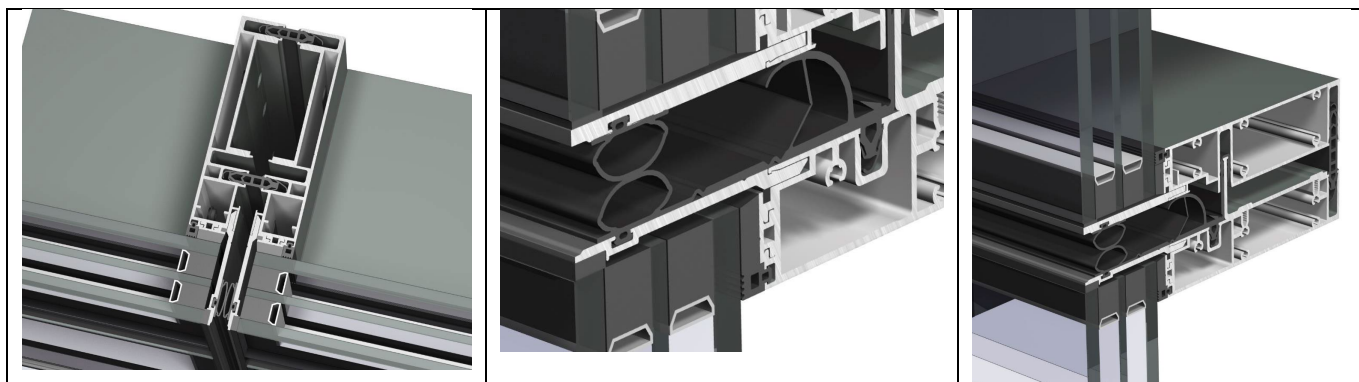
Des copies de ces certificats et rapports de tests doivent pouvoir être présentées immédiatement à la demande de l'architecte. Le constructeur doit respecter la norme produit EN 14351-1 en vigueur. Les documents de marquage CE (CE-LABEL, déclaration de substances réglementées et déclaration de conformité) doivent pouvoir être présentés, de même qu'un certificat de processus délivré par un organisme notifié belge attestant que la production est conforme à la norme EN 14351-1.

2. Design

2.1 Collage structurel

Les profilés dormants ont une profondeur de : 136,5 mm → 186,5 mm par tranche de 10 mm.

- largeur apparente verticale de 75 mm
- largeur apparente horizontale de 91 mm
- largeur apparente de traverse de 75 mm à l'intérieur



Performances :

Performances thermiques	dormant/cadre vertical	dormant/cadre horizontal
Double vitrage	U _{tj} 7,4 → 3,5 W/m ² k	U _{tj} 6,5 → 3,3 W/m ² k
Triple vitrage	U _{tj} 6,7 → 2,4 W/m ² k	U _{tj} 5,8 → 2,3 W/m ² k

Performances AEV	Classe
Étanchéité à l'air	AE1200 pa classe A4
Imperméabilité	RE1200 pa
Résistance au vent	2400 pa
Acoustique	R _w (c;ctr) = 43(-2;-4) dB avec vitrage 45(-2;-6) dB

Poids maximum d'élément : 300 kg

Hauteur maximale d'élément : 3700 mm

Largeur maximale d'élément : 1500 mm

Largeur maximale d'élément avec chicane : 1800 mm → 2700 mm

Épaisseur de vitrage : de 37-40 mm / 57-60 mm

3. Rupture thermique

Les profilés de base proprement dits ne sont pas à rupture thermique, l'isolation thermique est réalisée par le collage d'un profilé en plastique autour du vitrage.

L'isolation thermique du profilé adaptateur au niveau du garde-corps est réalisé à l'aide de barrettes d'isolation en polyamide renforcé de fibres de verre d'une largeur de 14 mm. Les rainures du profilé sont crénelées mécaniquement lors de l'assemblage. La jonction est assurée par la compression des rainures du profilé. En cas de laquage après assemblage, la jonction des barrettes et des profilés, ainsi que l'étanchéité au vent et à l'eau entre les profilés et les barrettes sont améliorées par la fusion du cordon de colle. Le déroulement des profilés est toujours effectué par le fournisseur du système. Un autodiagnostic est prévu au cours du processus, dont les résultats doivent être présentés à l'architecte.

4. Assemblage

À onglet :

Les assemblages angulaires entre les profilés sont formés par sciage à onglet des profilés (45°). Après le sciage, de la colle à deux composants est appliquée dans la chambre et du Seal & Protect sur la découpe. La pièce d'angle est ensuite insérée.

Coupe droite :

Les profilés sont sciés droit (90°). Les profilés horizontaux sont ensuite équerrés de manière à pouvoir recevoir les profilés verticaux lors de l'assemblage. Les profilés horizontaux sont pourvus d'un manchon en EPDM. L'ensemble est ensuite vissé dans les canaux de vissage. Les extrémités des profilés verticaux sont fermées par des pièces finales.

5. Joint d'étanchéité

Les joints de vitrage sont fournis en EPDM, conformément à la NIT 110.

6. Drainage

Chaque champ doit être pourvu de trous de drainage conformément aux directives figurant dans le catalogue du système. Les prescriptions d'évacuation d'eau du fournisseur du système doivent être strictement respectées. Le drainage de la zone entre les cadres est réalisé par l'interruption des joints horizontaux.

7. Remplissages

La description du vitrage feuilleté est énoncée plus loin dans le texte. Le vitrage se place avec un joint de vitrage continu en EPDM collé. Le verre est soutenu par 2 supports de vitrage en aluminium. Le collage est effectué conformément à l'ETAG 22/0580.

8. Pose et ancrage

Les éléments sont installés de niveau et d'aplomb. Les ancrages sont conformes aux règles de construction en vigueur.

- Les ancrages transmettent les différentes charges à l'enveloppe du bâtiment.
- Les ancrages sont réglables dans les trois directions et peuvent être réglés en hauteur après la pose des éléments.
- Les ancrages absorbent la dilatation du mur-rideau ainsi que l'affaissement éventuel de la dalle.
- Les fixations ne peuvent être placées à moins de 40 mm de la paroi du gros œuvre