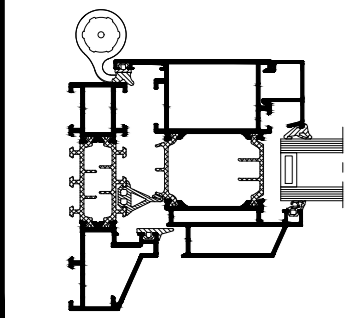


# SLIMLINE 38 CLASSIC DOOR - INWARD & OUTWARD OPENING

SL 38 CLASSIC DOOR GETEKEND  
 SL 38 CLASSIC DOOR DESSINE  
 SL 38 CLASSIC DOOR DRAWN  
 SL 38 CLASSIC DOOR GEZEICHENET



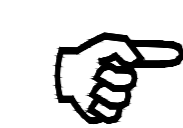
OVERZICHT OPENINGS TYPES  
 APERÇU TYPES D'OUVERTURE  
 OVERVIEW OPENING TYPES  
 ÜBERSICHT OFFNUNGSARTEN

RAAMDEUR NAAR BINNEN DRAAIEND PORTE-FENÊTRE OUVRANT VERS L'INTÉRIEUR WINDOW-DOOR INWARD OPENING FENSTERTUER NACH AUSSEN OEFFNEND  <p>101a</p>	DEUR NAAR BINNENDRAAIEND PORTE OUVRANT VERS L'INTÉRIEUR DOOR INWARD OPENING TUER NACH INNEN OEFFNEND  <p>121a</p>	DUBBELE RAAMDEUR NAAR BINNENDRAAIEND PORTE-FENÊTRE DOUBLE OUVRANT L'INTÉRIEUR DOUBLE WINDOW-DOOR INWARD OPENING ZWEIFLUEGELIGE FENSTERTUER NACH INNEN OEFFNEND  <p>102a</p>	RAAMDEUR NAAR BUITENDRAAIEND PORTE-FENÊTRE A LA FRANÇAISE VERS L'EXTÉRIEUR WINDOW-DOOR OUTWARD OPENING FENSTERTUER NACH AUSSEN OEFFNEND  <p>151a</p>	DEUR NAAR BUITENDRAAIEND PORTE OUVRANT VERS L'EXTÉRIEUR DOOR OUTWARD OPENING TUER NACH AUSSEN OEFFNEND  <p>171a</p>	DUBBELE RAAMDEUR NAAR BINNENDRAAIEND PORTE-FENÊTRE DOUBLE OUVRANT L'INTÉRIEUR DOUBLE WINDOW-DOOR INWARD OPENING ZWEIFLUEGELIGE FENSTERTUER NACH INNEN OEFFNEND  <p>152a</p>	SAMENGESTELDE DEUR BINNENDRAAIEND PORTE COMPOSEE OUVRANT VERS L'INTÉRIEUR COMBINED DOOR INWARD OPENING KOMBINIERTE TUER NACH INNEN OEFFNEND  <p>103a</p>	SAMENGESTELDE DEUR BUITENDRAAIEND PORTE COMPOSEE OUVRANT VERS L'EXTÉRIEUR COMBINED DOOR OUTWARD OPENING KOMBINIERTE TUER NACH AUSSEN OEFFNEND  <p>153a</p>
--	--	--	---	--	--	---	---

PROFIELOVERZICHT  
 APERÇU DES PROFILS  
 PROFILE OVERVIEW  
 PROFILUEBERSICHT



HULPPROFIELEN  
 PROFILS DE RACCORDEMENT  
 ADDITIONAL PROFILES  
 ZUSATZPROFILE

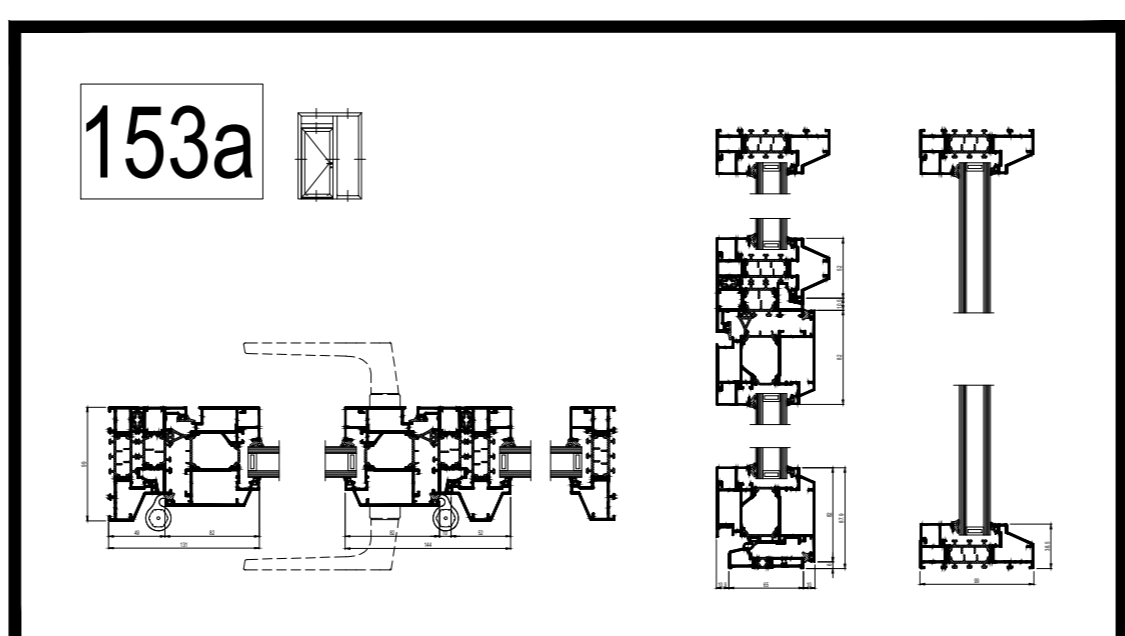
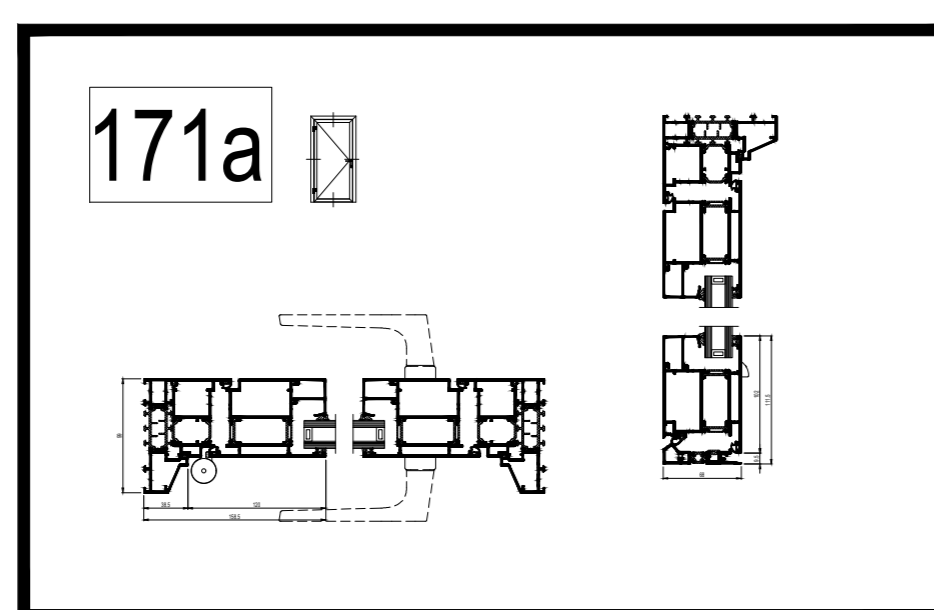
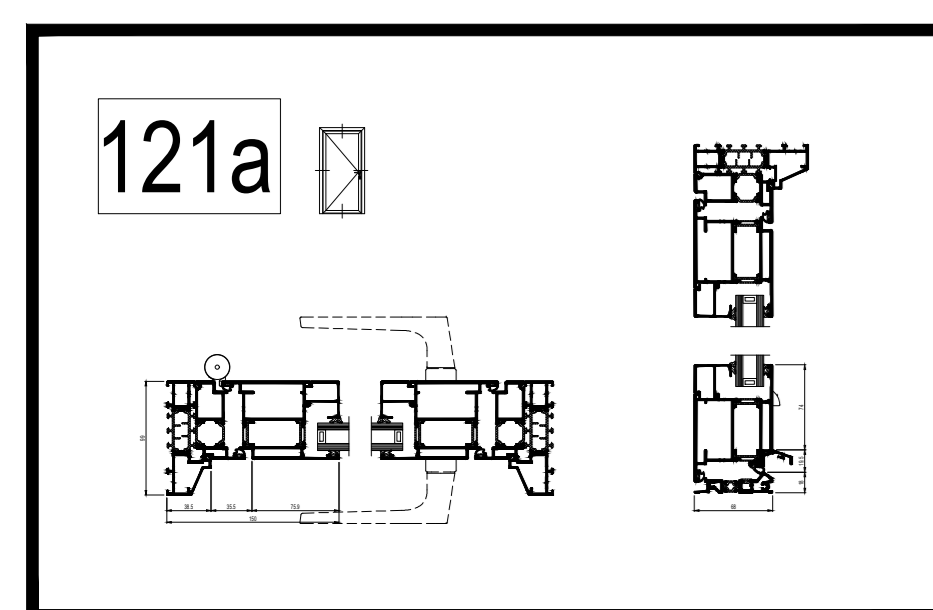
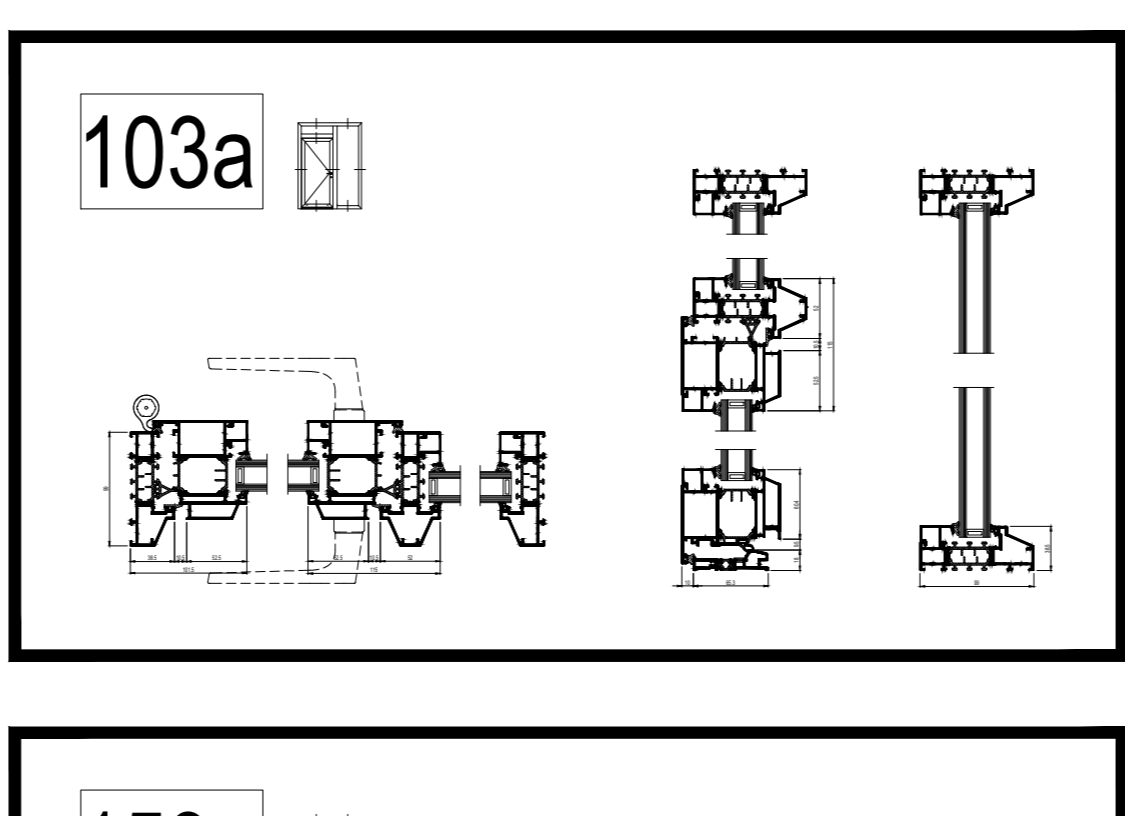
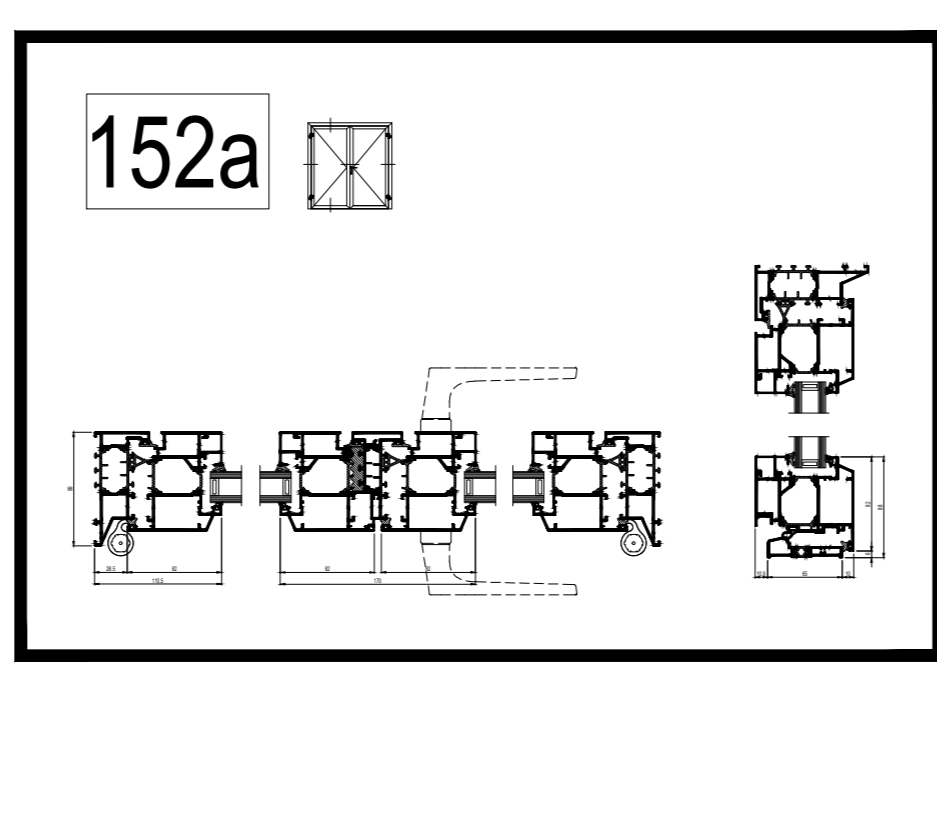
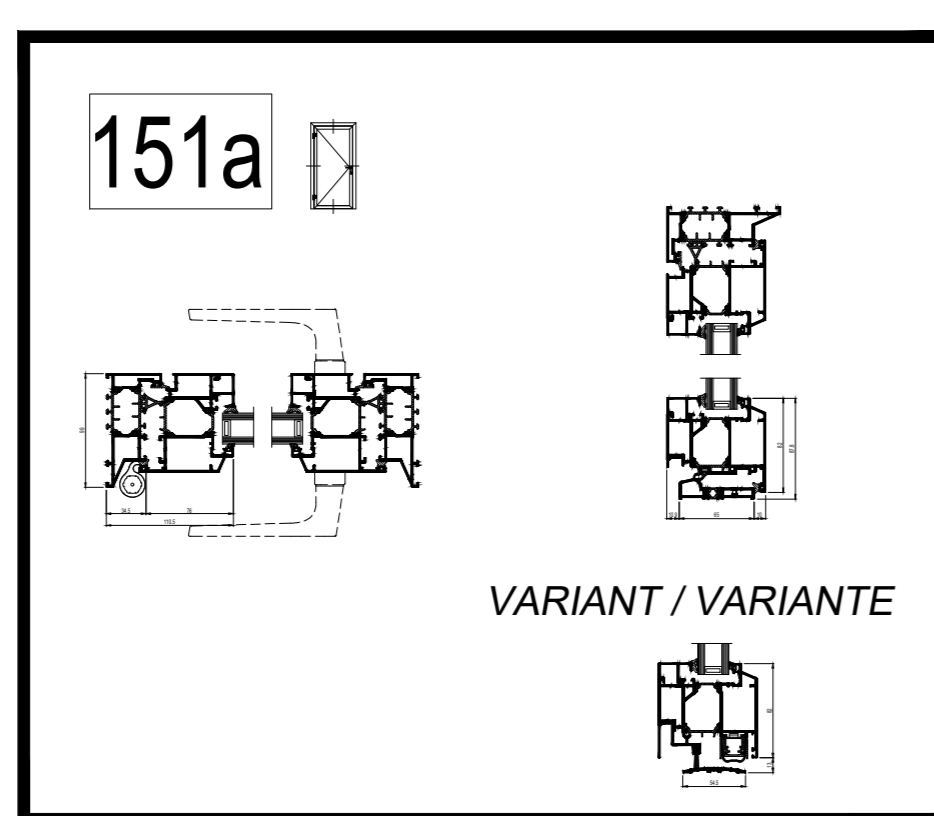
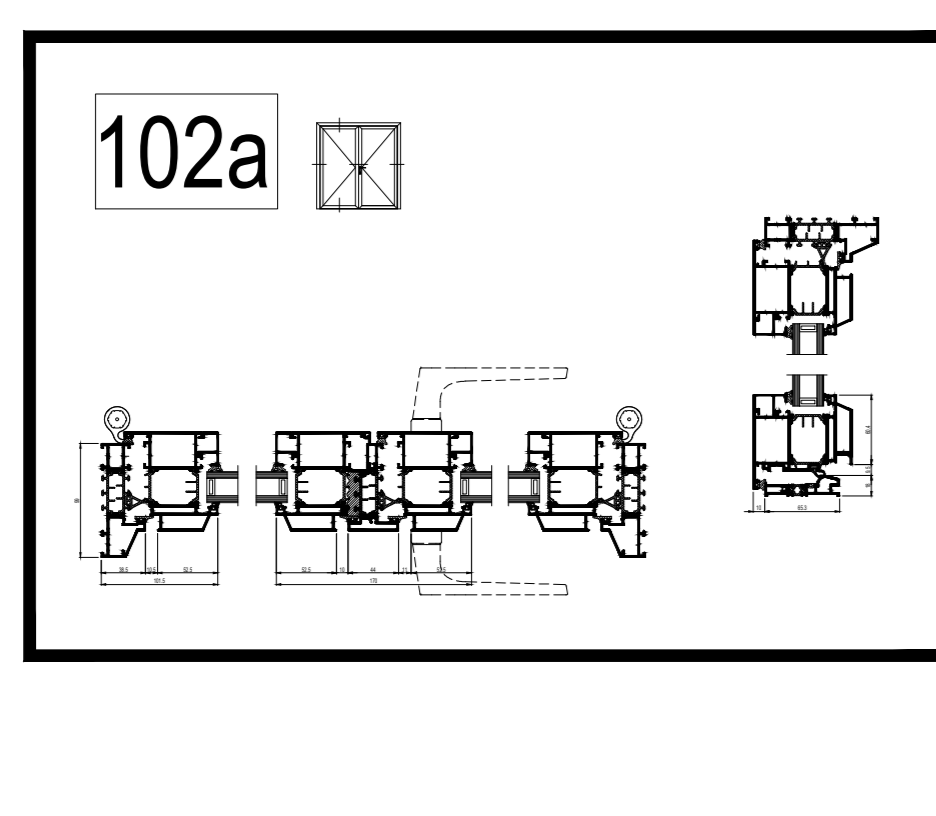
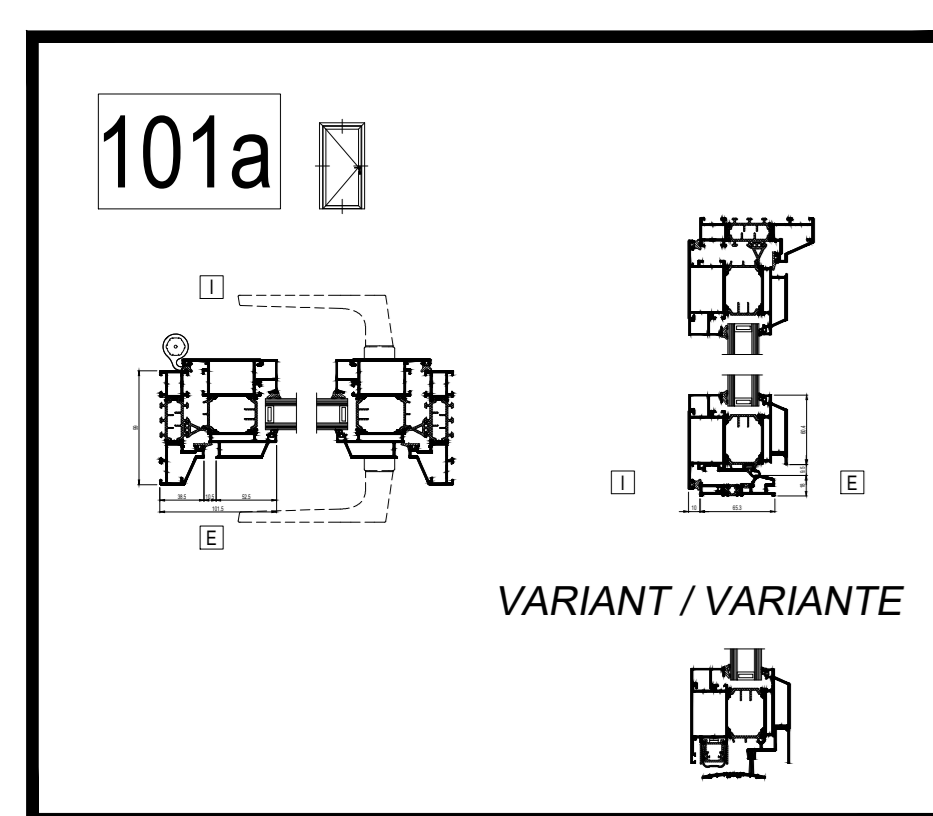


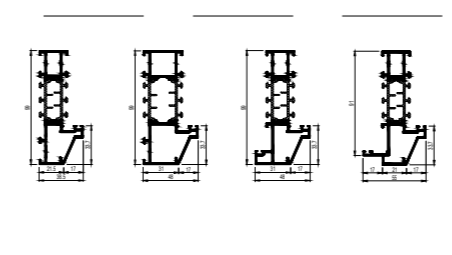
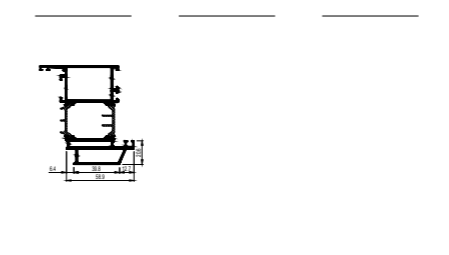
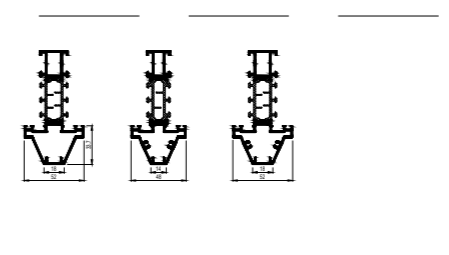
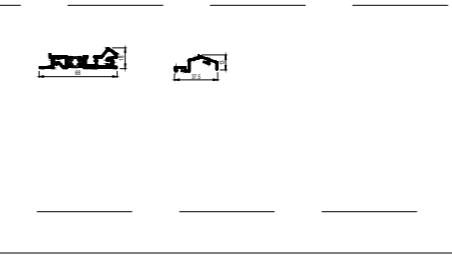
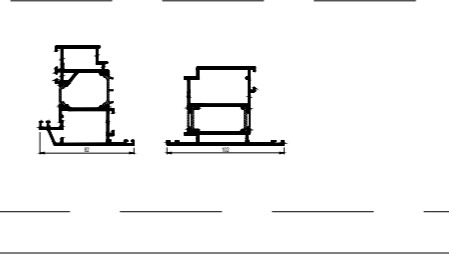
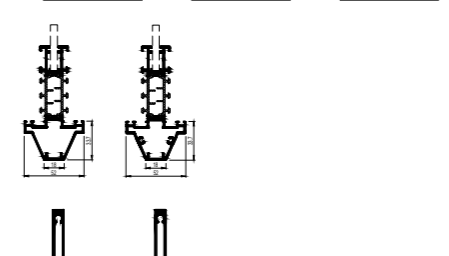

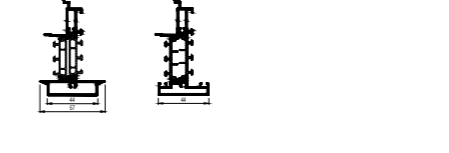

SL 38 Window\_Additional profiles.dwg

BOUWAANSLUITINGEN  
 RACCORDEMENTS AU BATIMENT  
 BUILDING CONNECTIONS  
 BAUANSCHLUESSE



... .dwg



BUITENKADER DORMANT BLINDRAAMEN 	VLEUGEL NAAR BINNENDRAAIEND OUVRANT/OUVRANT VERS L'INTÉRIEUR VENT INWARD OPENING FLUEGEL NACH INNEN OEFFNEND 	T-PROFIEL TRAVERSE TRANSOMILLION SPROSSE 
BODEMPROFIEL NAAR BINNENDRAAIEND PROFIL DE SEUL OUVRANT VERS L'INTÉRIEUR FLOOR PROFILE INWARD OPENING SCHWELLE NACH INNEN OEFFNEND 	VLEUGEL NAAR BUITENDRAAIEND OUVRANT VERS L'EXTÉRIEUR VENT OUTWARD OPENING FLUEGEL NACH AUSSEN OEFFNEND 	T-PROFIEL VERSTERKT TRAVERSE RENFORCEE TRANSOMILLION REINFORCED SPROSSE VERSTERKT 
BODEMPROFIEL NAAR BUITENDRAAIEND PROFIL DE SEUL OUVRANT VERS L'EXTÉRIEUR FLOOR PROFILE OUTWARD OPENING SCHWELLE NACH AUSSEN OEFFNEND 	STOLPPROFIEL BATTEE CENTRALE FEN. DOUBLE OUVR. DOUBLE CASEMENT PROFILE STULPPROFIL 	

DE PROFIELKEUZE WORDT BEPAALD DOOR DE MAXIMALE AFMETINGEN EN HET MAXIMALE GEWICHT VAN HET ELEMENT.  
 NEEM CONTACT OP MET UW REYNAERS ALUMINIUM FABRIKANT OM DE JUISTE PROFIELKEUZE TE BEVESTIGEN.

LE CHOIX DU PROFILÉ EST DÉFINI PAR LES DIMENSIONS MAXIMALES ET LE POIDS MAXIMUM DE L'ÉLÉMENT.  
 VEUILLEZ CONTACTER VOTRE FABRICANT REYNAERS ALUMINIUM POUR CONFIRMER LE BON CHOIX DE PROFILÉ.

THE PROFILE SELECTION IS DEFINED BY THE MAXIMUM DIMENSIONS AND WEIGHT OF THE ELEMENT.  
 PLEASE CONTACT YOUR REYNAERS ALUMINIUM FABRICATOR TO CONFIRM THE RIGHT PROFILE SELECTION.

DIE PROFILAUSWAHL WIRD DURCH DIE MAXIMALEN ABMESSUNGEN UND DAS GEWICHT DES ELEMENTS DEFINIERT.  
 BITTE WENDEN SIE SICH AN IHREN REYNAERS ALUMINIUM HERSTELLER UM DEN RICHTIGEN PROFILAUSWAHL ZU BESTÄTIGEN.