

Paralline

Aluminium
Gevelbekleding



Reynaers
Aluminium

Ramen.
Deuren.
Glasgevels.

www.reynaers.be

Paralline koppelt esthetiek moeiteloos aan hedendaags design en duurzaamheid

Deze aluminium gevelbekleding is herkenbaar aan zijn parallel lopende aluminium lijnen en sluit mooi aan op alle raam- en deursystemen van Reynaers Aluminium. Zo kan de architect altijd een origineel ontwerp creëren en ontstaat een totale geveloplossing met een 'single design look'. Paralline stelt de vakman in staat om een originele accentmuur in aluminium toe te voegen. Bij renovatie zorgt deze aluminium gevelbekleding voor een interessant contrast tussen oud en nieuw, bij nieuwbouw of projectbouw voor een unieke esthetische toets.



Moeiteloze berekening en installatie

Het Paralline-assortiment is volledig geïntegreerd in ons vertrouwde ReynaPro-systeem voor snelle en correcte berekeningen en offertes. Daarnaast kunnen Paralline profielen worden voorgemonteerd voor eenvoudige en snelle installatie en uitlijning ter plaatse – zelfs door één enkele installateur. Voor de huiseigenaar betekent dit voorspelbaarheid qua kosten en timing.

Je one-stop-shop voor oplossingen op het vlak van aluminium schrijnwerk

Bij Reynaers Aluminium vind je alle professionele oplossingen voor aluminium gevels en schrijnwerk op één plek. Van ramen en deuren tot decoratieve elementen zoals Paralline: wat je ook nodig hebt, je eigen contactpersoon staat gedurende het hele project tot jouw beschikking en biedt professioneel advies en ondersteuning voor ons hele productgamma.

Eindeloze ontwerpmogelijkheden

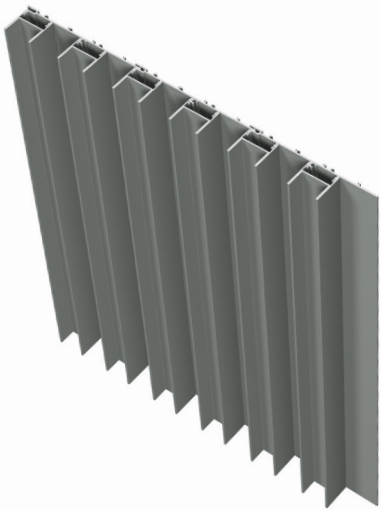
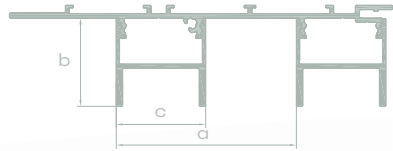
Paralline kan naadloos worden verbonden of gecombineerd met elk gevelement van het gebouw, inclusief ramen en deuren. Gebruik de profielen horizontaal of verticaal, in subtiele of meer uitgesproken dieptevariaties of in een combinatie van verschillende stijlen voor een unieke look: de ontwerpmogelijkheden zijn bijna eindeloos. Bovendien zijn alle profielen verkrijgbaar in een aantal hoogwaardige gepoederlakte en geanodiseerde afwerkingen, voor die finishing touch op maat.

SPECIFICATIES

Paralline Fin

Verticaal U-profiel 30 mm

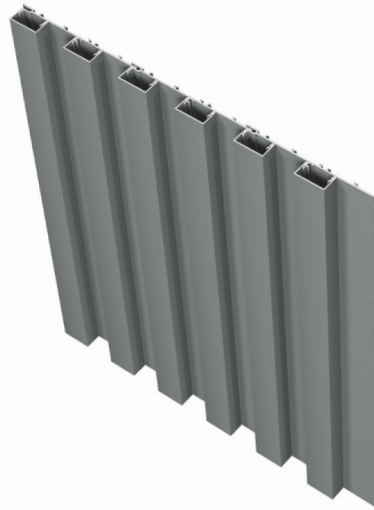
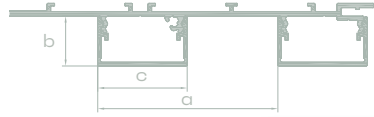
a) 70,5 mm b) 34,5 mm c) 35 mm



Low

Verticaal blok-profiel 20 mm

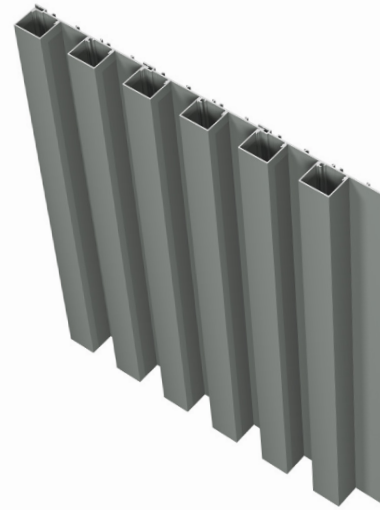
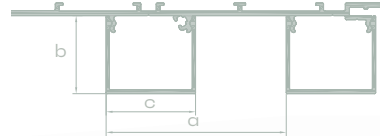
a) 70,5 mm b) 19,5 mm c) 35 mm



Mid

Verticaal blok-profiel 30 mm

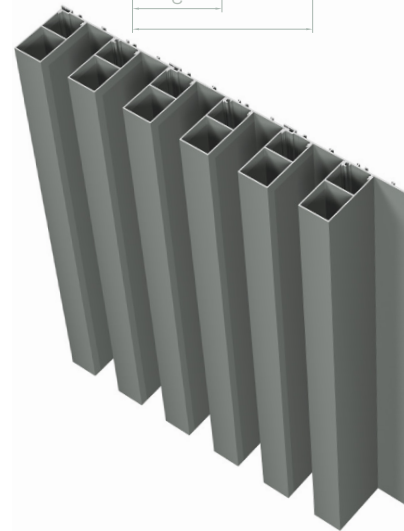
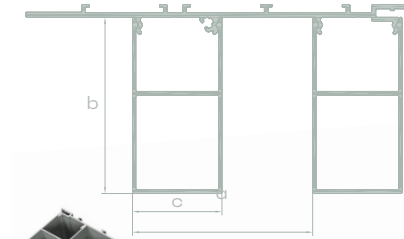
a) 70,5 mm b) 30,5 mm c) 35 mm



High

Verticaal blok-profiel 70 mm

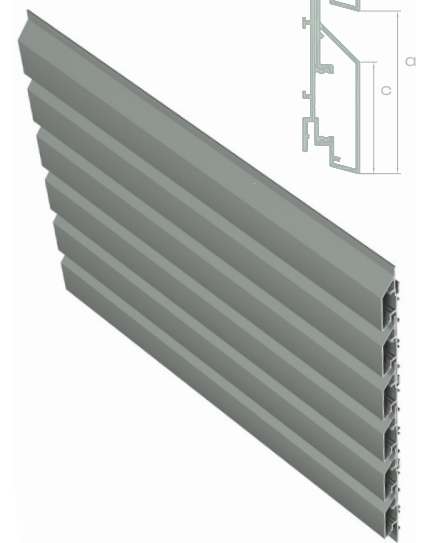
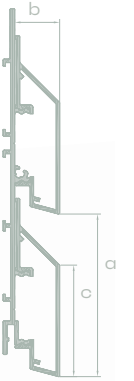
a) 70,5 mm b) 68,9 mm c) 35 mm



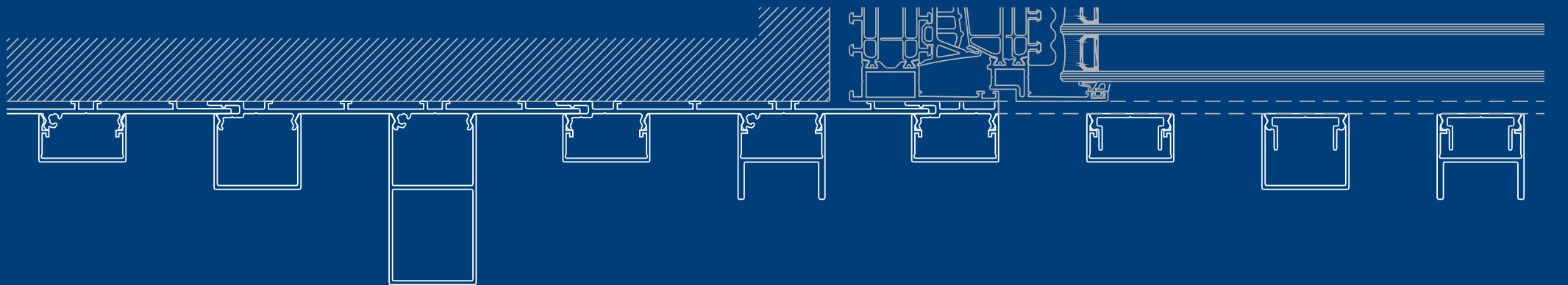
Horizontal

Horizontaal blok-profiel 20 mm

a) 70,5 mm b) 19,5 mm c) 48,3 mm



Paralline Combo



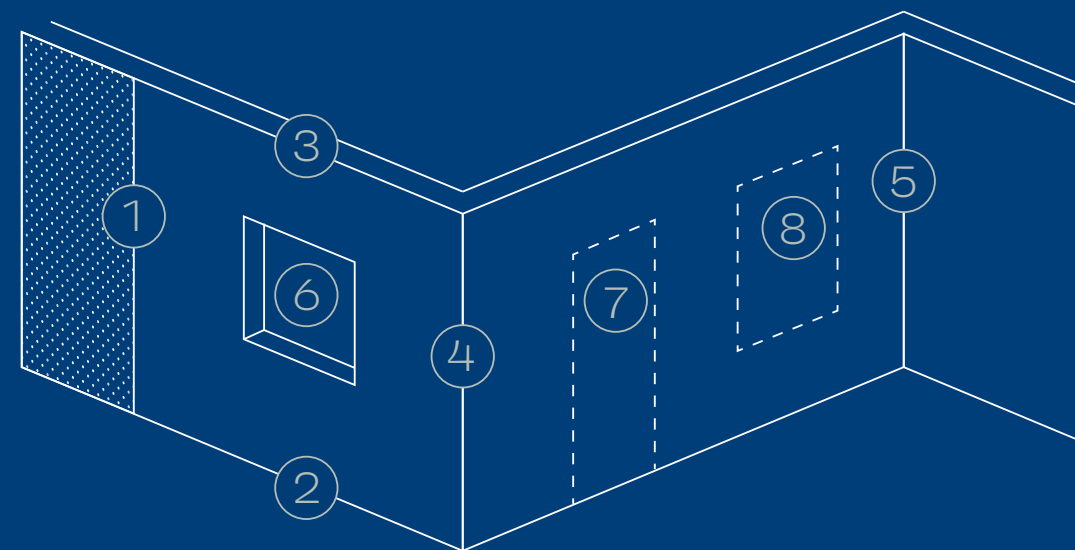
TOEPASSING

Verschillende dimensies van duurzaamheid

Ook duurzaamheid staat centraal voor Paralline. Achter de gevelbekleding kan een isolatielaag geplaatst worden voor optimale energieprestaties. Het systeem is bovendien eenvoudig te (de)monteren en beantwoordt zo aan de steeds toenemende vraag rond circulaire geveloplossingen. En net als andere aluminium toepassingen vraagt Paralline bijzonder weinig onderhoud en gaat het levenslang mee.

Oneindige mogelijkheden

- 1 Rendering
- 2 Plint
- 3 Dakrand
- 4 Buitenhoek
- 5 Binnenhoek
- 6 Voorframe
- 7 Verborgen deur
- 8 Verborgen raam



A



B



Gemakkelijke fabricage & installatie

Paralline kan met een slimme onderconstructie zowel horizontaal (A) als verticaal (B) worden aangebracht, waardoor één installateur alles kan afwerken. Het maakt ook een snelle uitlijning van de gevelbekleding mogelijk, zelfs bij onvolkomenheden in de constructie van het gebouw. De afgewerkte Paralline gevelbekleding is altijd perfect uitgelijnd.

Ten slotte kan Paralline ook als prefab-element in de atelier worden geassembleerd, waardoor de installatie ter plaatse nog sneller gaat. Dat is vooral nuttig bij de productie van lint ramen.