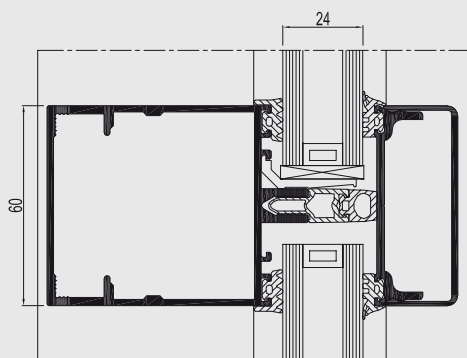
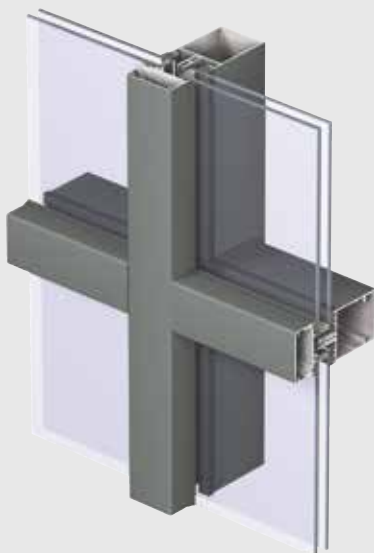




CW 60

Gordijngesvelsysteem

R
REYNAERS
aluminium



CW60 is een hoogperformant systeem voor gevels en daken met een aanzichtsbreedte van 60 mm. Door de glasspanning van 25 mm is dit systeem uitermate geschikt voor constructies met grote en zware glasvolumes. Naast de opname van vaste glasvolumes kunnen allerhande opengangende delen geïntegreerd worden. Naast het klassieke systeem met aluminium afdeklijsten aan de buitenzijde kan ook geopteerd worden voor een structureel geklemde beglazing met kitvoeg of een combinatie van beiden.

TECHNISCHE KENMERKEN

Stijlen	CW 60	CW 60-HI	CW 60-SC	CW 60-SG
	functioneel	ultiem thermisch comfort	structureel geklemde beglazing	structureel verlijmd beglazing
Aanzichtbreedte binnen	60 mm	60 mm	60 mm	60 / 88 mm
Aanzichtbreedte buiten	60 mm	60 mm	siliconen rubbers of EPDM dichting van 20mm breed	EPDM dichting van 27mm breed
Afdekkapjes buiten	verschillende hoogtes/vormen beschikbaar	verschillende hoogtes/vormen beschikbaar	niet van toepassing	niet van toepassing
Diepte draagprofielen	van 79 mm tot 268 mm	van 79 mm tot 268 mm	van 79 mm tot 268 mm	van 79 mm tot 268 mm
Diepte dwarsprofielen	van 78.4 mm tot 204.4 mm	van 78.4 mm tot 204.4 mm	van 78.4 mm tot 204.4 mm	van 78.4 mm tot 204.4 mm
Inertie draagprofielen (lx: windbelasting)	min 44.6 cm ⁴ tot max 1914 cm ⁴	min 44.6 cm ⁴ tot max 1914 cm ⁴	min 44.6 cm ⁴ tot max 1914 cm ⁴	min 44.6 cm ⁴ tot max 1914 cm ⁴
Inertie dwarsprofielen (lx: windbelasting)	min 45.4 cm ⁴ tot max 632 cm ⁴	min 45.4 cm ⁴ tot max 632 cm ⁴	min 45.4 cm ⁴ tot max 632 cm ⁴	min 45.4 cm ⁴ tot max 632 cm ⁴
Inertie dwarsprofielen (ly: glasbelasting)	min 32.8 cm ⁴ tot max 89 cm ⁴	min 32.8 cm ⁴ tot max 89 cm ⁴	min 32.8 cm ⁴ tot max 89 cm ⁴	min 32.8 cm ⁴ tot max 89 cm ⁴
Beglazing	bevestiging dmv klemprofielen	bevestiging dmv klemprofielen	geklemde oplossing	structurele beglazing verlijmd op cassettes
Sponninghoogte	25 mm drukplaat	25 mm	structureel verlijmd beglazing	structureel verlijmd beglazing
Glasdikte	van 6 mm tot 60 mm	van 22 mm tot 60 mm	van 27 mm tot 40 mm	van 24 mm tot 36 mm
Type vleugels	alle Reynaers systemen uitzetakraam (van 23-32 mm) Parallel Openend Raam (van 22-28 mm)	alle Reynaers systemen vleugels van CS 77 & CS 86-HI aangewezen ramen	niet van toepassing	niet van toepassing

PRESTATIES

ENERGIE

Thermische isolatie ⁽¹⁾
EN 10077-2

specifieke test per profielcombinatie -
neem contact op met uw Reynaers Aluminium constructeur

COMFORT

Akoestische isolatie ⁽²⁾
EN ISO 140-3; EN ISO 717-1

Rw (C; Ctr) = 34(-1;-4) dB / 48 (-2;-8) dB, afhankelijk van het glastype.

Luchtdoorlatenheid, max testdruk ⁽³⁾
EN 12153, EN 12152

A4

Waterdichtheid ⁽⁴⁾
EN 12155, EN 12154

R4	R5	R6	R7	RE
150	300	450	600	1200

Weerstand tegen windbelasting,
max testdruk ⁽⁵⁾
EN12179, EN13166

2000 Pa

Deze tabel toont mogelijke klassen en waarden van de prestaties. Deze aangeduid in het rood zijn de waarden die van toepassing zijn op dit systeem.

(1) De Uf-waarde meet de warmteoverdrachtcoëfficiënt. Hoe lager de Uf-waarde, hoe beter de thermische isolatie van het kader.

(2) De Rw-factor de geluidsisolatiewaarde van het kader weer.

(3) De luchtdichtheidstest geeft meet het luchtvolume dat door een gesloten raam gaat bij een bepaalde luchtdruk.

(4) De waterdichtheidstest stelt het systeem bloot aan een gelijkmatige waterstraal bij een toenemende luchtdruk tot het water door het raam dringt.

(5) De windbelastingsweerstand is een maatstaf voor de structuursterkte van het profiel. Bij deze test wordt het systeem blootgesteld aan een toenemende luchtdruk om de windkracht te stimuleren. Er zijn vijf windweerstandsniveaus (1 t.e.m. 5) en drie doorbuigklassen (A,B,C). Hoe hoger de waarde, hoe beter de eigenschappen.

